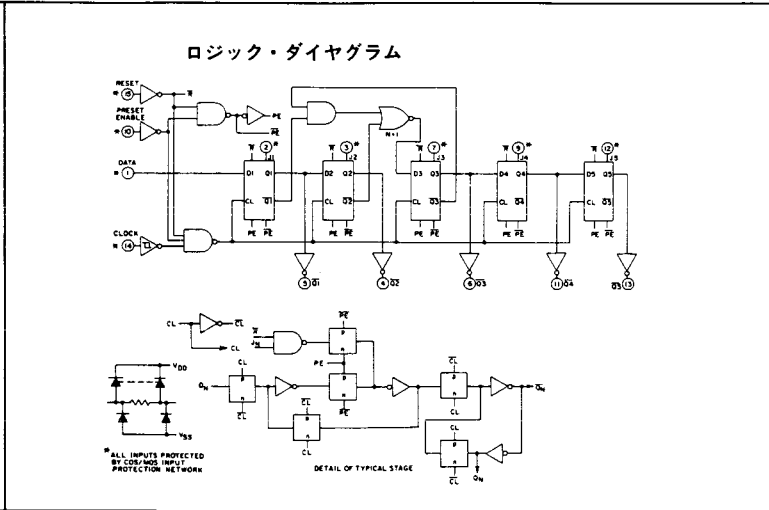
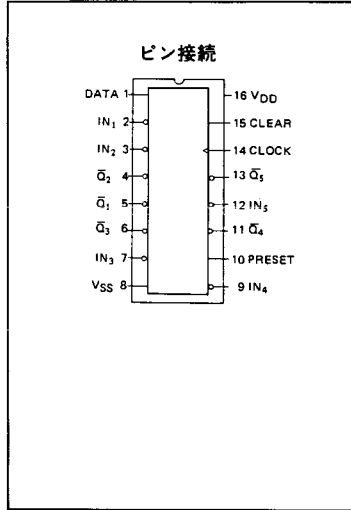


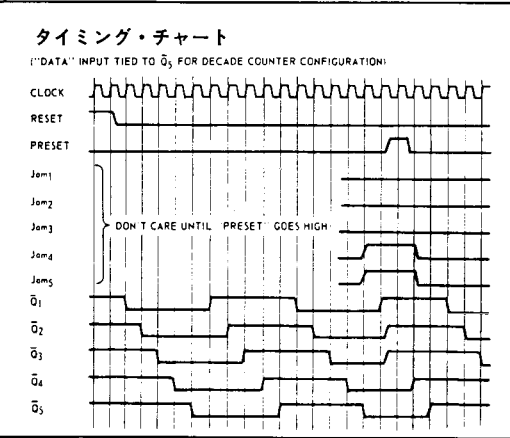
4018B Presettable Divide by N Counter



| 機能 | |
|----|------|
| 分類 | 特殊用途 |
| | |
| | |
| | |

特徴

- リセット、プロセット機能をもった5ステージのジョンソン・カウンタ
- 各出力をDATA端子に入力することにより、1/2~1/10までの分周を行うことができる(ただし奇数分周には別途ANDゲートが必要)
- リセット、プリセットは非同期



| ■ スイッチング特性 | | | | | ■ メーカー別当品 | | | | |
|---------------------------------|-----|-----|-----|-----|-----------|-----------|-------|-----|-----|
| パラメータ | VDD | typ | max | 単位 | メーカー | 型名 | パッケージ | | |
| | | | | | | | DIP | SOP | |
| t _r | 5V | 100 | 200 | ns | メーカ | 型名 | | | |
| | 10V | 50 | 100 | ns | | | | | 沖 |
| | 15V | 40 | 80 | ns | | | | | 三洋 |
| t _f | 5V | 100 | 200 | ns | JRC | TC4018BP | ● | | |
| | 10V | 50 | 100 | ns | | | | | 東芝 |
| | 15V | 40 | 80 | ns | | | | | 日電 |
| t _{PLH} (CLK → Q) | 5V | 200 | 400 | ns | 日立 | HD14018B | ● | | |
| | 10V | 90 | 180 | ns | | | | | 富士通 |
| | 15V | 65 | 130 | ns | | | | | 松下 |
| t _{PHL} (CLK → Q) | 5V | 200 | 400 | ns | 三菱 | M4018BP | ● | | |
| | 10V | 90 | 180 | ns | | | | | ローム |
| | 15V | 65 | 130 | ns | | | | | MOT |
| t _{PLH} (RESET → Q) | 5V | 275 | 550 | ns | NS | CD4018B | ● | | |
| | 10V | 125 | 250 | ns | | | | | RCA |
| | 15V | 90 | 180 | ns | | | | | SGS |
| t _{PHL} (RESET → Q) | 5V | 275 | 550 | ns | SIG | HPE4018BP | ● | ● | |
| | 10V | 125 | 250 | ns | | | | | SSS |
| | 15V | 90 | 180 | ns | | | | | SSS |
| f _{CP} | VDD | min | typ | 単位 | | | | | |
| | 5V | 3 | 6 | MHz | | | | | |
| | 10V | 7 | 14 | MHz | | | | | |
| | 15V | 8.5 | 17 | MHz | | | | | |